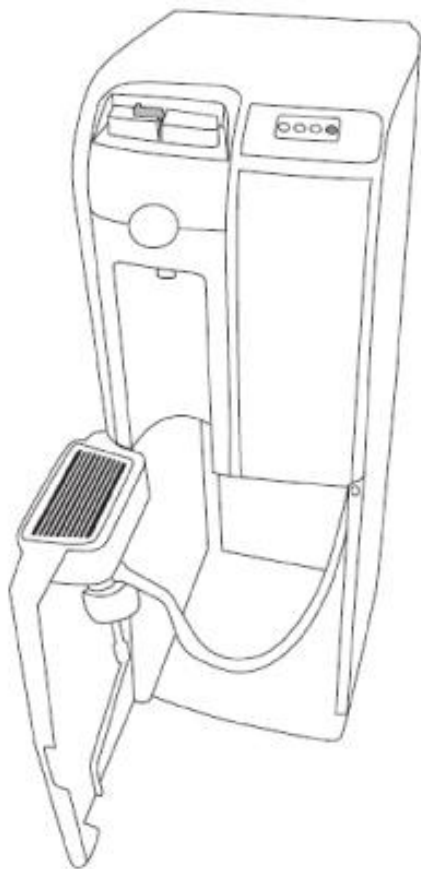


SMART 上流式冷熱水機

型號：HC56L-UFD



使用說明書

使用本產品前，需先細閱本說明書，
並保留作日後參考。

此水機只適用於室內使用

如對本產品有任何問題，請聯絡維修部。

電話：2460 2663

傳真：2464 4833


電郵：info@tiptopwater.com.hk


網址：www.tiptopwater.com.hk

注意事項

1. 水機應穩平地放置於平地，機背需距離牆壁10厘米以上，使水機有足夠的散熱空間。
2. 若長期不使用水機，請切斷電源。
3. 為避免因過熱而引起火災危險，切勿改裝電源插頭或使用拖板接駁電源。
4. 當水機電源插頭被拔掉或電源被關時，需等待最少3分鐘才可再次接駁電源。
5. 清洗水機時，請關掉電源，用乾淨的布加上中性清潔劑擦洗水機表面，不可用水潑洗，不可把水機放入水中清洗。
6. 請勿將水機或水樽放置於貴重物品、易燃、易爆、電器或電制等旁邊，因水機或水樽漏水可能弄濕附近物件。建議將飲水機放在膠墊上，避免弄濕地毯或地板。
心心水業集團對於因飲水系統漏水而造成的任何損失恕不負責。

 小心：此水機熱水溫度高達 80°C 以上，使用熱水時，小心燙傷

 警告：若電源線受損，請致電本公司安排水機檢查及維修

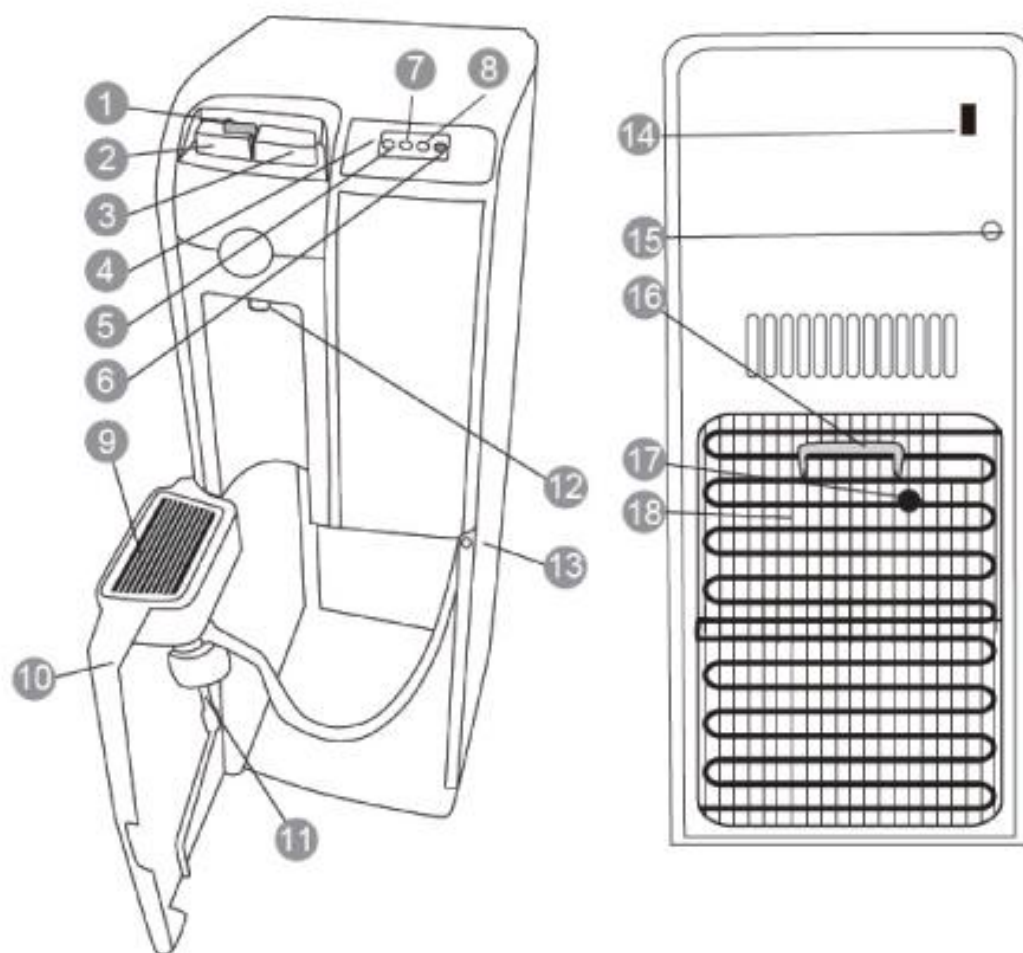
 警告：勿讓小孩、老人或有需要協助人士單獨使用本水機，使用時需有成人
在旁協助，以免發生危險

 警告：勿讓小孩耍玩本水機，以免發生危險或造成破壞

保養及其他問題

1. 若機背散熱網積聚了灰塵，請用乾布擦去灰塵。
2. 為避免水垢或細菌在機內積聚，建議每 9 個月找本公司安排清潔及消毒水機。
3. 若水機有任何問題，請致電本公司維修部查詢。

對於因更改水機使用環境、錯誤操作、人為損壞或沒有遵照本公司之指引安裝或使用水機而導致的任何故障、損壞或意外，本公司恕不負責。
如有任何爭議，本公司保留最終決定權。



1. 防燙安全開關
2. 熱水按鈕
3. 冷水按鈕
4. 顯示燈螢幕
5. 熱水顯示燈
6. 熱水開關
7. 冷水顯示燈
8. 換水顯示燈
9. 盛水器
10. 機門
11. 吸水管
12. 出水位
13. 機門安全制
14. 冷水開關
15. 冷水溫度控制器
16. 手挽
17. 排水位
18. 散熱網

首次使用須知

1. 將水樽放置在水機旁，把水樽抹乾淨，撕下熱封蓋（不須拔下整個蓋子），把機門打開，調整不銹鋼吸水管的長短至合適位置，將吸水管插進透明防漏小蓋，把小蓋推下，插入水中，把水樽推入機內，把門關上。（請注意，如機門沒有關好，水泵不會啟動）
2. 接通電源，水機會自動吸水。待水泵停下後，按冷及熱水 2 個按鈕，待有水出後，按熱水開關啟動製熱功能及冷水開關啟動製冷功能。
3. 當“換水燈”亮起時，請更換另一樽新的飲用水。

顯示燈意思

冰水顯示燈 （藍色）	關：沒有開啟製冷功能 暗：製冷中 亮起：製冷完畢
熱水顯示燈 （紅色）	關：沒有開啟製熱功能 閃動：製熱中 亮起：保溫中
換水燈 （黃色）	關：不需換水 閃動：需要換水

水機規格

電壓頻率	220V - 50Hz
防電擊保護類型	I
額定功率(加熱)	500W
額定功率(製冷)	85W
水溫	冷水：7-10°C
	熱水：82-85°C
製冷劑	R134a